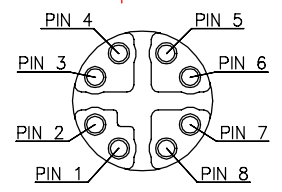
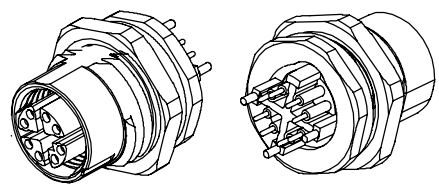
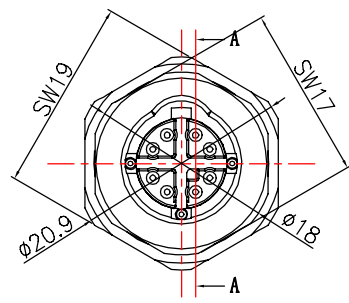
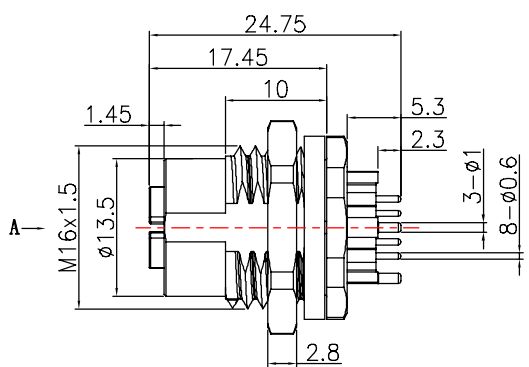
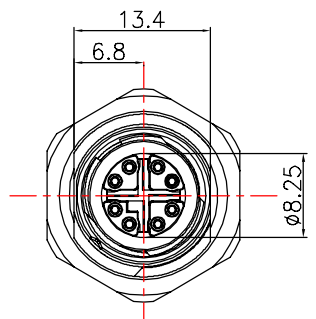
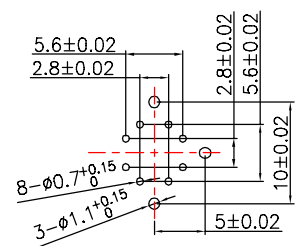




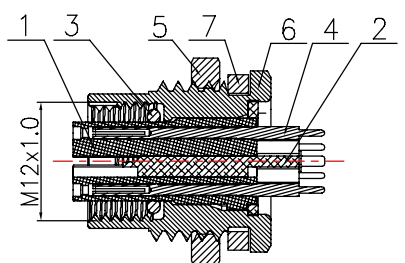
REV.	Q'TY	ECN. NO.	APR.	DATE



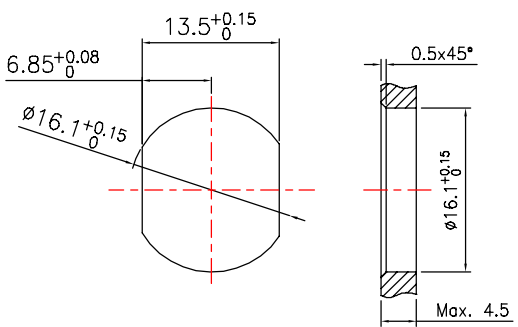
VIEW A



PCB板开孔尺寸



剖面图 A-A



面板开孔尺寸

技术参数

连接方式: 螺纹连接
 接线方式: 焊板
 类型: 直式插座
 编码: X型
 温度范围: -45° C ~ +85° C
 防护等级: IP67
 插拔周期: ≥100

额定电压: 60V AC/DC
 额定电流: 0.5A
 接触电阻: ≤5 mΩ
 绝缘电阻: ≥100 MΩ

所有材料均符合RoHS要求

7	52-13416A01-001	Ø13.4xØ16.5x1.6密封垫	NBR	黑色	pc	1
6	12-012EM06-004	锌合金前锁M16插座壳体 直式焊板	锌合金	镀亚光镍	pc	8
5	16-012AC04-003	M16*1.5+SW19六角螺母	黄铜	镀镍	pc	1
4	43-01207B01-005	Ø0.65x22.75插孔 板接	磷铜	镀金	pc	1
3	51-06515C01-001	Ø9.5xØ6.5x1.5密封圈	NBR	黑色	pc	1
2	13-012EM06-003	M12 8芯X扣母端绝缘体内套-直式	锌合金	镀亚光镍	pc	1
1	62-012X08A01-001	M12 8芯X扣母端绝缘体	尼龙	黑色	pc	1
No.	ITEM NO.	Specification	Material	Treat	Unit	Q'ty

DIMENSION IN mm		DCXCONN DONGGUAN DINGWEI ELECTRONIC TECHNOLOGY Co.,Ltd.	
TOLERANCE UNLESS OTHERWISE SPECIFIED		TITLE: M12 8芯X扣母端前锁M16X1.5直式板接插座	
.X±0.15	X.*±3'	DRA. Long 2018.06.10	P/N: M12-S08XFSPBF310-01
.XX±0.10	.X.*±2'	CHK. Wu 2018.06.10	DWG NO.
.XXX±0.05	.XX.*±1'	APR. Liu 2018.06.10	CUSTOMER DRAWING
SIZE A4	SCALE 1:1	SHEET 1/1	REV. A